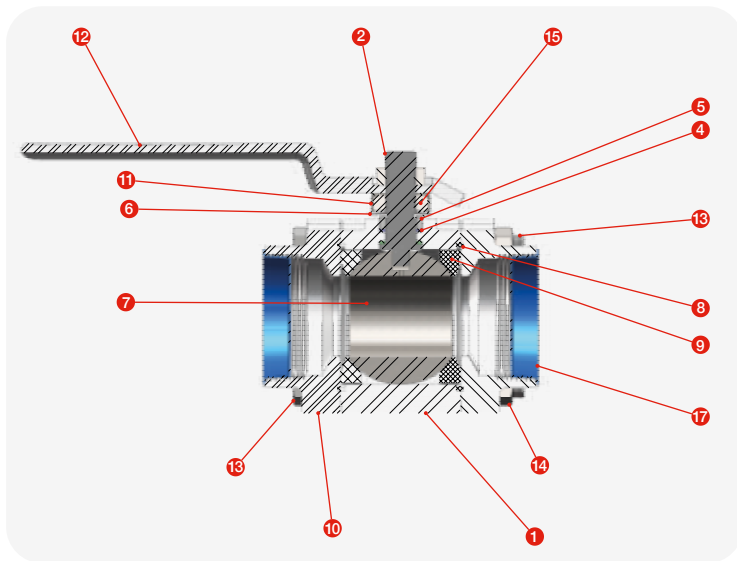




SERIE 400

Válvula de bola flotante de construcción robusta en medidas de 1/4" a 2" y para presiones de hasta 1000 psi para diversas industrias y procesos como: Acerera, Ingenio, Farmacéutica, Alimenticia, Automotriz, Minera, Vapor, Sanitaria, Petróleo, Energía, Papel, Petroquímica, Química, Bebidas, Textil, Gas, Agua, etc.

	Estándar	Opciones
Diámetro	1/4" – 2"	NA
Clase/Presión máxima de Trabajo	400# / 1000 psi 600 WOG (latón)	NA
Diseño del Cuerpo	Tres piezas	NA
Conexión	NPT	SW, BW y Clamp
Paso	Reducido	Completo
Material del Cuerpo	Latón C-37700 Acero al carbón ASTM A-216 WCB Acero Inoxidable ASTM A351 CF8M	NA
Material del Interno	Latón C-37700 Esfera: Acero Inoxidable 304 Vástago: Acero al Carbón 1018	Esfera: Acero Inoxidable 316 Vástago: Acero al Carbón 316
Asientos	PTFE	R-PTFE/MULTIFIL/PTFE+INOX, Peek
Operador	Palanca	Actuador Neumático/ Eléctrico
Cumplimiento	NACE MR0175 API 598 ASME B16.11 ASME B16.10 ASME B16.25 ASME B16.34	API 607
Adicionales	NA	<ul style="list-style-type: none"> • Dispositivo para Candado • Libres de grasa y silicón • Maneral oval • Vástago antiestático • Extensión de Vástago • Esfera con barreno • Cuerpo ISO 5211 • Asientos Integrales • Asientos Cavity Filled • Enchaquetada



Nº DE ELEMENTO	DESCRIPCIÓN	MATERIAL
1	Cuerpo	Acero Inoxidable, Acero al Carbón
2	Vástago	Acero Inoxidable, Acero al Carbón
3	Sello Inferior de Vástago	R-PTFE al 25%
4	Sello Superior de Vástago	R-PTFE al 15%
5	Separador	Acero Inoxidable
6	Roldana Cóncava	Acero Inoxidable
7	Bola	Acero Inoxidable
8	Sello del Cuerpo	PTFE
9	Asiento	PTFE
10	Tapa	Acero Inoxidable
11	Seguro para Tuerca	Acero Inoxidable
12	Maneral	Acero Inoxidable
13	Tornillo de Cuerpo	Acero Inoxidable, Acero al Carbón
14	Tuerca para Tornillo de Cuerpo	Acero Inoxidable, Acero al Carbón
15	Tuerca para Vástago	Acero Inoxidable
16	Placa de Identificación	Acero Inoxidable Calibre 50
17	Protección de Plástico	Polietileno de Baja Densidad

